

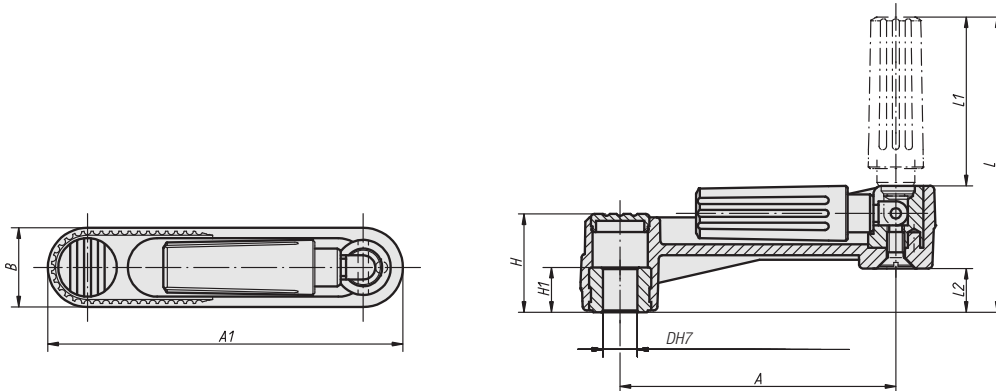
BOUTET

Levier à poignée éclipable

Levier en polyamide noir renforcé de fibres de verre, excellente résistance aux chocs. Utilisation de -50° à $+130^{\circ}$ Celsius, excellente résistance aux produits chimiques. Insert et axe en acier bruni.

Crank handle with fold-away grip

Crank handle in fibre glass reinforced polyamide, grey anthracite. All steel parts with black oxide finish. Handle is supplied assembled.



A	A1	B	DH7	H	H1	L	L1	L2	REFERENCE
80	104	24	8	29	13	85,5	49	13	8400
80	104	24	10	29	13	85,5	49	13	8401
100	129	29	10	36	13	105	59,5	16	8402
100	129	29	12	36	13	105	59,5	16	8403
125	161	36	12	44	18,5	140	83,5	19,5	8404
125	161	36	14	44	18,5	140	83,5	19,5	8405