

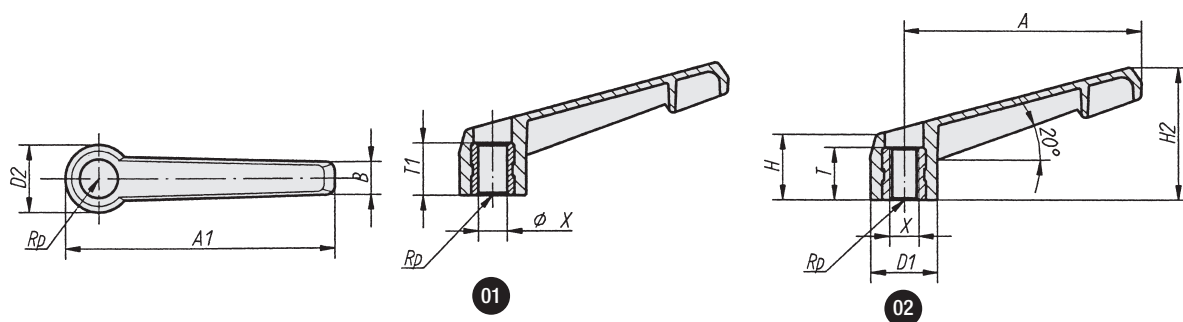
BOUTET

Manette fixe en plastique composite

Manette en polyamide noir renforcé de fibres de verre, excellente résistance aux chocs. Utilisation de -50° à $+130^{\circ}$ Celsius, excellente résistance aux produits chimiques, aux intempéries et aux lubrifiants chauds. Insert et tige en acier zingué.

Non-adjustable handle in composite plastic

Handle made of glass fibre reinforced polyamide, anthracite grey, with insert and stud in zinc plated steel.



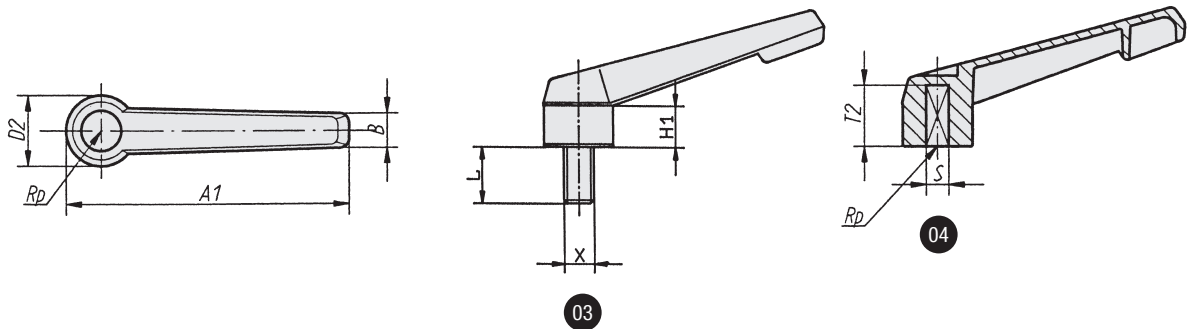
01 Version avec alésage lisse / with unthreaded hole

A	X ^{H9}	T1	REFERENCE
40	6	10	7706
65	8	14	7708
80	10	14	7710
95	12	18	7712
110	16	18	7716

02 Version avec insert fileté / with threaded insert

A	X	T	D1	D2	H	H1	H2	A1	B	REFERENCE
40	M4	10	13,8	14	17	11	27	47	8	7604
40	M5	10	13,8	14	17	11	27	47	8	7605
40	M6	10	13,8	14	17	11	27	47	8	7606
65	M8	14	18,3	18,5	18	11	36,5	75	9	7608
80	M10	18	21,8	22	22	14	45	91	11	7610
95	M12	18	25,8	26	26	17	54	108	13	7612
110	M16	18	30,8	31	31	21	63	126	16	7616

BOUTET



03 Version avec tige filetée / with stud

● Longueur standard tige acier / Length of steel stud

A	X	15	20	30	40	REFERENCE
40	M5		●			9605**
40	M6		●			9606**
65	M8	●	●	●		9608**
80	M10			●		9610**
95	M12			●		9612**
110	M16				●	9616**

**Exemple de commande : 960620 pour une longueur 20 mm /
How to order : 960620 for length 20 mm

04 Version avec carré matière / plastic square hole

A	S ^{H11}	T2	D1	D2	H	H1	H2	A1	B	REFERENCE
40	5	13	13,8	14	17	11	27	47	8	7805
65	6	16	18,3	18,5	18	11	36,5	75	9	7806
80	8	18	21,8	22	22	14	45	91	11	7808
95	10	20	25,8	26	26	17	54	108	13	7810
110	12	26	30,8	31	31	21	63	126	16	7812