

BOUTET

Poignée FG11

Poignée fonctionnelle en polyamide PA 6, haute résistance, noir, grainage fin, fournie avec bouton-poussoir relevé et LED rouge ou vert. Branchement type "A" à 8 pins, positionné sur la surface de vissage, voir photo. Classe de protection IP65 pour le modèle avec accouplement par vis. Accessoire sur commande : branchement-couplage avec câble de 10 m.

Handle FG11

Handle manufactured in high resistance PA 6, black with fine structure. Handle supplied with raised push button with red or green LED. Connection «A» with 8-pin connector on the mounting surface of the handle, see picture. Protection class IP65 with screwed coupling. Accessory upon request : coupling with 10 m ready-made cable.



Connexion A :
prise / plug




Connexion B :
branchement avec câble /
coupling with cable /
(sur commande /
upon request)

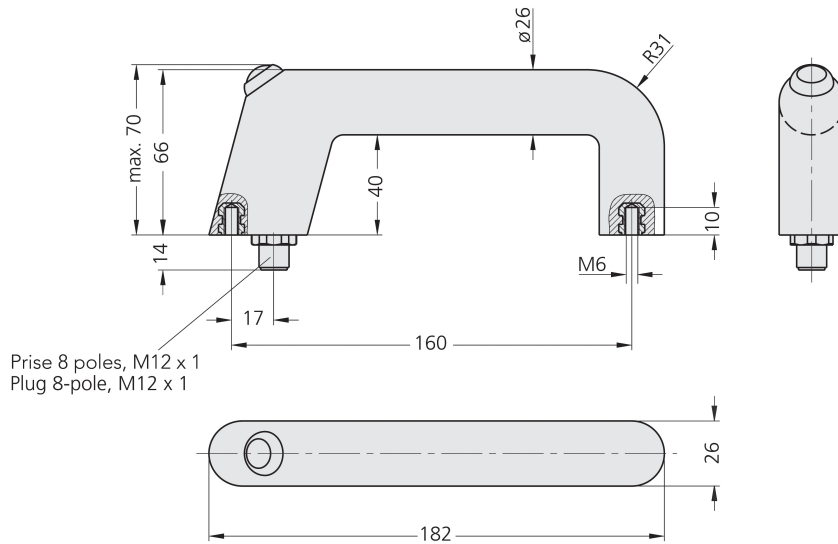
Version avec bouton relevé / with raised push button

A		REFERENCE Connexion A	REFERENCE Connexion B
160	vert / green	10441	sur commande upon request
160	rouge / red	10442	sur commande upon request



Accessoire / Accessory	REFERENCE	
Cable 10 m	10460	

BOUTET



Indications techniques / Technical data

Bouton-poussoir, LED (1 échangeur) Push button, LED (1 change-over contact)	<p>WH(1) BN(2) YE(4) RD(8) GY(5) LED GN(3)</p>
Bouton-poussoir Push button	24 V AC / DC 1A
Tension LED Operating voltage LED	24 V DC (12 V DC en option / optional)
Connexion Connection	8 poles M12 x 1 / 8-pole M12 x 1
Correspondance Connection assignment	
Schéma de montage Mounting cutout	