

# BOUTET

## Poignée fonctionnelle FG7-1 avec bouton poussoir

Poignée fonctionnelle avec traverse de diamètre 30 x 5 mm en tube rond aluminium Al Mg Si 0,5 finement poli et anodisé. Montants en polyamide PA 6 noir, grainage fin. Poignée fournie avec 1 bouton poussoir à LED, avec ou sans bouton d'arrêt d'urgence. Branchement de type «B» : prise positionnée sur la surface de vissage du support, voir photo. Protection classe IP 65 pour le modèle avec accouplement par vis. Accessoire sur commande : branchement/couplage avec câble de 10 m.



## Safety handle FG7-1 with single push-button

Handle supplied with aluminium tube Al Mg Si 0,5, diameter 30 x 5 mm, finely ground and anodized, natural color. Handle shanks made of polyamid PA 6 black with smooth surface. Handle supplied with 1 push-button with LED, with or without emergency Stop (2 NC contacts). Connection «B» : coupling positioned on the mounting surface of the handle shank, see picture. Protection class IP 65 with screwed coupling. Accessory on request : coupling with 10 m ready-made cable.

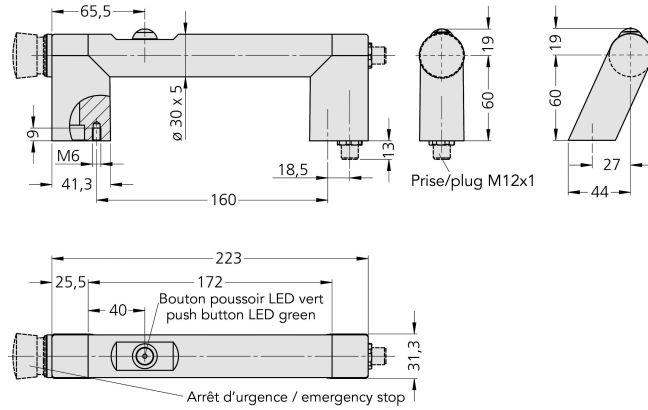


Connexion / Connection

REFERENCE sans bouton d'arrêt d'urgence without emergency stop	REFERENCE avec bouton d'arrêt d'urgence with emergency stop
10447	10448

	L	REFERENCE Cable 8-pole	REFERENCE Cable 12-pole
	10 m	10460	10461
	10 m	10449	10450

# BOUTET



## Indications techniques / Technical data

	Avec bouton-poussoir with 1 push-button	Avec bouton-poussoir et arrêt d'urgence add. emergency stop with 1 push-button
Arrêt d'urgence (2 contacts NC) Emergency stop (2 NC contacts)	sans / without	
Bouton-poussoir LED vert (1 échangeur) Push button LED green (1 change-over contact)		
Arrêt d'urgence Emergency stop	-	1-42 V AC/DC 100 mA
Bouton-poussoir Push button	24 V AC/DC 1 A	
Tension LED Operating voltage LED	24 VDC (12 VDC en option / optional)	
Connexion Connection type	8 poles / 8-pole M12 x 1	12 poles / 12-pole M12 x 1
Correspondances sur le connecteur Connector assignment (plug side view)		
Schéma de montage Mounting cutout		