

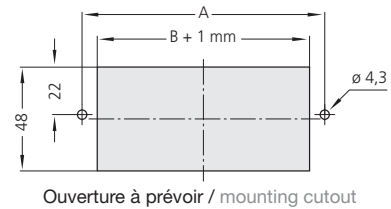
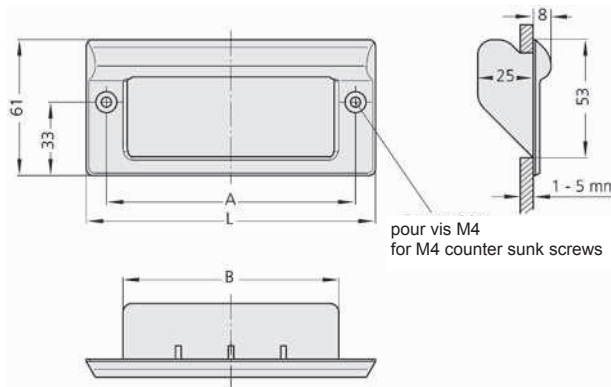
# BOUTET

## Poignée U6 en plastique composite

Poignée réalisée en polyamide renforcé de micro-billes de verre, surface mate. Cette poignée s'adapte à des épaisseurs de tôle de 1 à 5 mm. Fixation par 2 vis à tête fraisée non incluses. Capacité de charge jusqu'à 1000 N.

## Handle U6 in composite plastic

Inset handle made of Polyamide PA 6 reinforced with glass beads, matt surface. Installation with 2 counter sunk screws not included. Stress resistance minimum 1000 N.



A	L	B	REFERENCE noir black	REFERENCE gris clair RAL 7035 light grey
82	100	67	10269	10269G
112	130	97	10270	10270G