

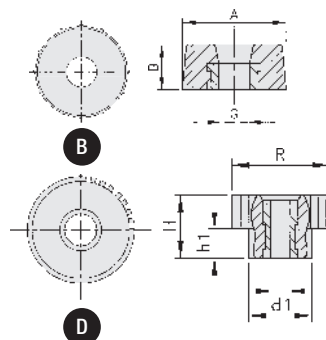
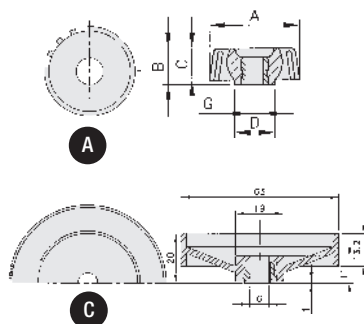
# BOUTET

## Bouton SN en plastique composite

Bouton en polyamide noir renforcé de fibres de verre, de surface mate, grainage fin, excellente résistance aux chocs. Utilisation de  $-50^{\circ}$  à  $+130^{\circ}$  Celsius, excellente résistance aux produits chimiques, aux intempéries et aux lubrifiants chauds. Insert en acier zingué. Pièce disponible avec insert en acier inox par série de 5 000 pièces, prix sur demande.

## Knob SN in composite plastic

Knob in high resistance polyamide reinforced with glass fibres, black matt, with insert in zinc plated steel.



**A B C** Versions avec insert débouchant / with through insert

Version	A	G	B	C	D	REFERENCE
A	15	M3	6	5	7	6500
A	15	M4	6	5	7	6501
A	20	M5	8	7	9	6511
A	20	M6	8	7	9	6512
B	25	M6	10			6550
B	25	M8	10			6551
B	42	M6	12			6520
B	42	M8	12			6521
B	42	M10	12			6522
B	50	M6	12			6530
B	50	M8	12			6531
C	70	M6	20			6540
C	70	M8	20			6541

**D** Version avec insert débouchant / with through insert

Version	R	d	d1	H	h1	REFERENCE
D	20	M5	13	13	6	6968
D	20	M6	13	13	6	6969