

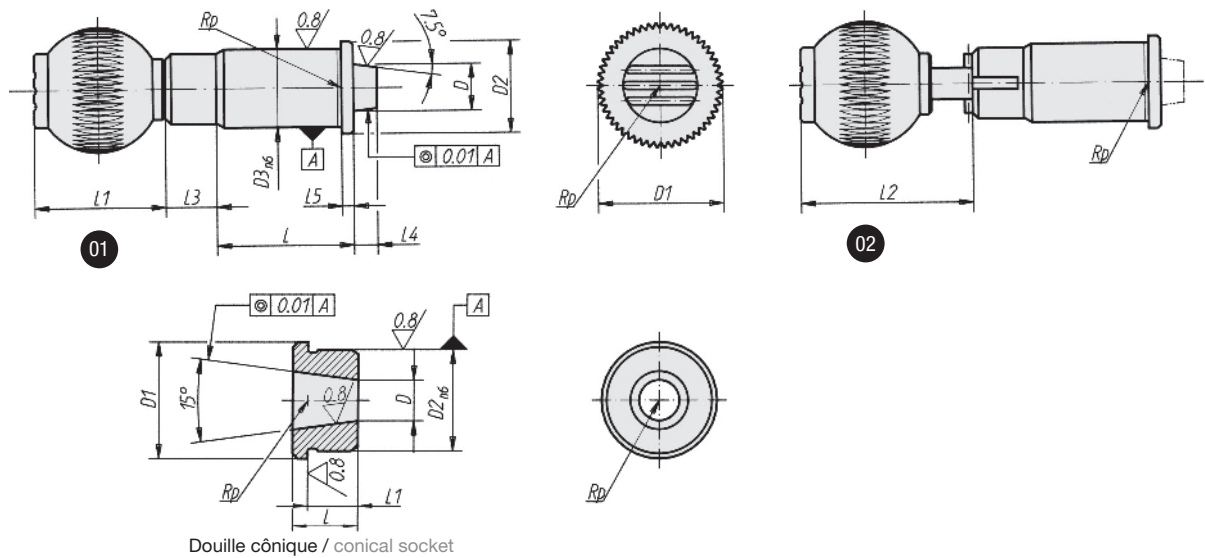
BOUTET

Bouton d'indexage «haute précision» avec doigt conique

Bouton en polyamide noir et mécanisme en acier de cémentation par le carbone, trempé et poli.

«High-precision» index plunger, with conical tip

Precision index plunger and socket in steel hardened and ground. Grip in reinforced polyamid, anthracite grey.



D	D1	D2	D3 ⁿ⁶	L	L1	L2	L3	L4	L5	REFERENCE version 01 sans cran without slot	REFERENCE version 02 avec cran with slot
12	32	23	20	35	33	40,5	13	6	3	9530	9533
20	40	33	30	50	41,5	49	13	6	3	9531	9534
25	50	42	38	60	51	58,5	13	6	3	9532	9535

Douille cônica / conical socket

D ^{+0,1}	D1	D2 ⁿ⁶	L	L1	REFERENCE
8,28	23	20	13	10	9536
15,49	33	30	16	13	9537
19,70	42	38	19	16	9538