

BOUTET

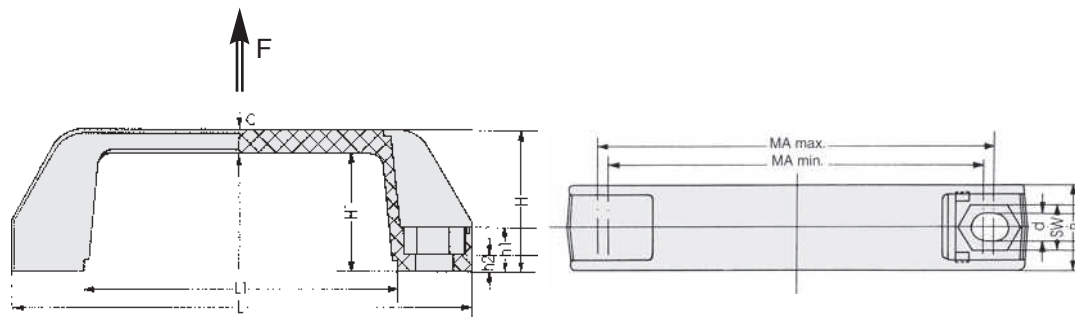
Poignée NR en plastique composite

Poignée en polyamide noir mat renforcé de fibres de verre, excellente résistance aux chocs et à la traction. Cette poignée, unique en son genre, peut s'adapter à des entr'axes variables. 2 cache-vis à commander séparément rendent sa fixation invisible. Utilisation de -50° à $+130^{\circ}$ Celsius, excellente résistance aux produits chimiques, aux intempéries et aux lubrifiants chauds.



Handle NR in composite plastic

Handle made of glass fibre reinforced polyamide, color black matt, supplied with or without caps.



MA min/max	Ø fixations Ø fitting screws	L	L1	H	H1	B	h1	h2	d	C	SW	Fmax (N)	REFERENCE poignée sans cache handle without cap	REFERENCES poignée avec 2 caches-vis handle with 2 caps
90/94	M6	110	72,5	36	30	21	12	5	6,5	6	10/10	900	6900	6900 + (2 x 6920)
112/118	M8	137	92,5	42	35	26	13,5	5	8,5	7	13/13	900	6901	6901 + (2 x 6921)
126/132	M8	151	106,5	42	35	26	13,5	5	8,5	7	13/13	900	6902	6902 + (2 x 6921)
146/152	M8	171	126,5	42	35	26	13,5	5	8,5	7	13/13	900	6903	6903 + (2 x 6921)
176/182	M8	201	156,5	42	33	28	13,5	5	8,5	9	13/13	900	6904	6904 + (2 x 6921)