

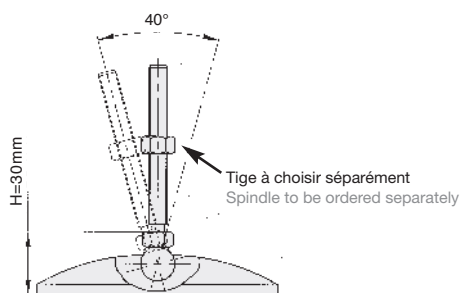
# BOUTET

## Base métallique pour pied orientable de 40°

Base en zinc injecté sous pression, revêtement poudre époxy noire, ou en inox 1.4305 (AISI 303). Disque anti-dérapant et anti-vibration en caoutchouc (NBR).

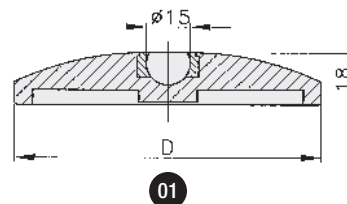
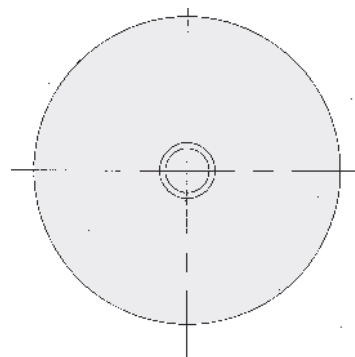
## Metal plate for 40° swivel pad

Plate in die cast zinc, black powder-coated or stainless steel 1.4305. With or without anti-slip plate in thermo-plastic elastomer.



### 01 Version sans disque anti-dérapant / without anti-slip plate

D	Charge statique maximum (N) Maximum load capacity (N)	REFERENCE zinc injecté die cast zinc	REFERENCE acier inox stainless steel
30	20.000	123018	123018 <i>i</i>
40	30.000	123019	123019 <i>i</i>
45	30.000	123020	123020 <i>i</i>
50	30.000	123021	123021 <i>i</i>
60	30.000	123022	123022 <i>i</i>
80	30.000	123023	123023 <i>i</i>
100	35.000	123024	123024 <i>i</i>
120	35.000	123025	123025 <i>i</i>



### 02 Version avec disque anti-dérapant / with anti-slip plate

D	Charge statique maximum (N) Maximum load capacity (N)	REFERENCE zinc injecté die cast zinc	REFERENCE acier inox stainless steel
30	20.000	123026	123026 <i>i</i>
40	30.000	123027	123027 <i>i</i>
45	30.000	123028	123028 <i>i</i>
50	30.000	123029	123029 <i>i</i>
60	30.000	123030	123030 <i>i</i>
80	30.000	123031	123031 <i>i</i>
100	35.000	123032	123032 <i>i</i>
120	35.000	123033	123033 <i>i</i>

