

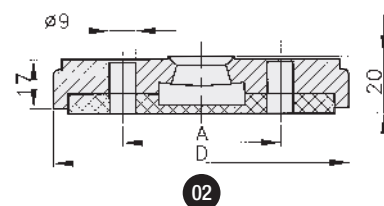
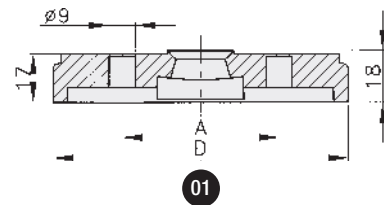
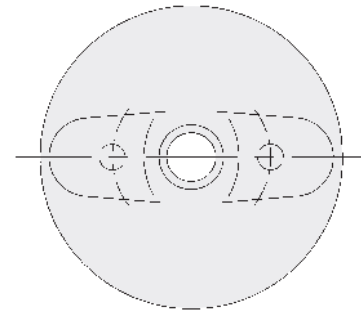
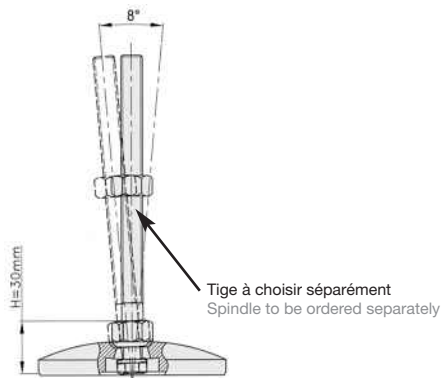
BOUTET

Base plastique pour pied orientable de 8° version avec avant-trous

Base en polyamide noir renforcé de fibres de verre. Disque anti-dérapant et anti-vibration en caoutchouc (NBR).

Plastic plate for 8° swivel feet with fastening holes

Plate in black polyamid, glass fibre reinforced. With or without anti-slip plate in thermoplastic elastomer.



avec disque anti-dérapant /
with anti-slip plate

D	A	Charge statique maximum (N) Maximum load capacity (N)	REFERENCE version 01	REFERENCE version 02
80	55	12.000	123083	123085
100	74	12.000	123084	123086