

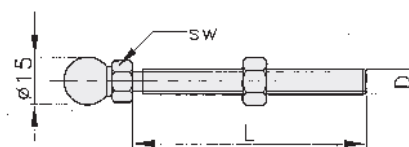
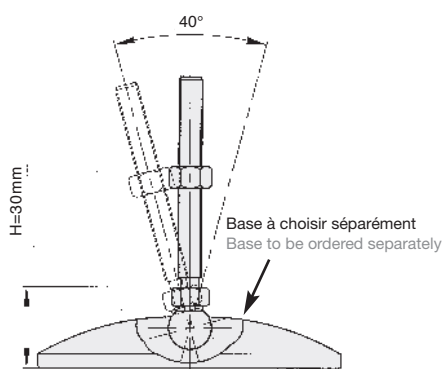
BOUTET

Tige pour pied orientable de 40°

Tige en acier zingué ou inoxydable 1.4301 (AISI 304).

Spindle for 40° swivel pad

Spindle in zinc plated steel or stainless steel 1.4301.



D	L	L1	SW	REFERENCE version acier steel version	REFERENCE version inox stainless version
M6	15	7,5	14	123040	123040 <i>i</i>
M6	30	7,5	14	123041	123041 <i>i</i>
M8	40	7,5	14	123042	123042 <i>i</i>
M8	80	7,5	14	123043	123043 <i>i</i>
M10	45	7,5	14	123044	123044 <i>i</i>
M10	70	7,5	14	123045	123045 <i>i</i>
M10	90	7,5	14	123046	123046 <i>i</i>
M10	125	7,5	14	123047	123047 <i>i</i>
M10	150	7,5	14	123048	123048 <i>i</i>
M12	45	7,5	14	123049	123049 <i>i</i>
M12	66	7,5	14	123050	123050 <i>i</i>
M12	100	7,5	14	123051	123051 <i>i</i>
M12	125	7,5	14	123052	123052 <i>i</i>
M12	150	7,5	14	123053	123053 <i>i</i>
M14	66	7,5	14	123054	123054 <i>i</i>
M14	100	7,5	14	123055	123055 <i>i</i>
M14	125	7,5	14	123056	123056 <i>i</i>
M14	150	7,5	14	123057	123057 <i>i</i>

D	L	L1	SW	REFERENCE version acier steel version	REFERENCE version inox stainless version
M16	66	7,5	17	123058	123058 <i>i</i>
M16	100	7,5	17	123059	123059 <i>i</i>
M16	125	7,5	17	123060	123060 <i>i</i>
M16	150	7,5	17	123061	123061 <i>i</i>
M16	200	7,5	17	123062	123062 <i>i</i>
M20	85	10,5	22	123063	123063 <i>i</i>
M20	100	10,5	22	123064	123064 <i>i</i>
M20	125	10,5	22	123065	123065 <i>i</i>
M20	150	10,5	22	123066	123066 <i>i</i>
M20	200	10,5	22	123067	123067 <i>i</i>
M24	85	10,5	24	123068	123068 <i>i</i>
M24	100	10,5	24	123069	123069 <i>i</i>
M24	125	10,5	24	123070	123070 <i>i</i>
M24	150	10,5	24	123071	123071 <i>i</i>
M24	200	10,5	24	123072	123072 <i>i</i>