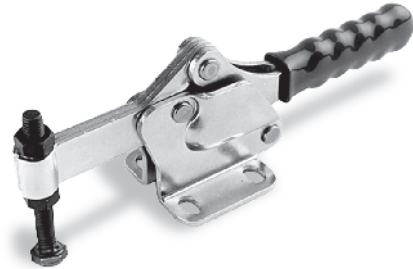


BOUTET

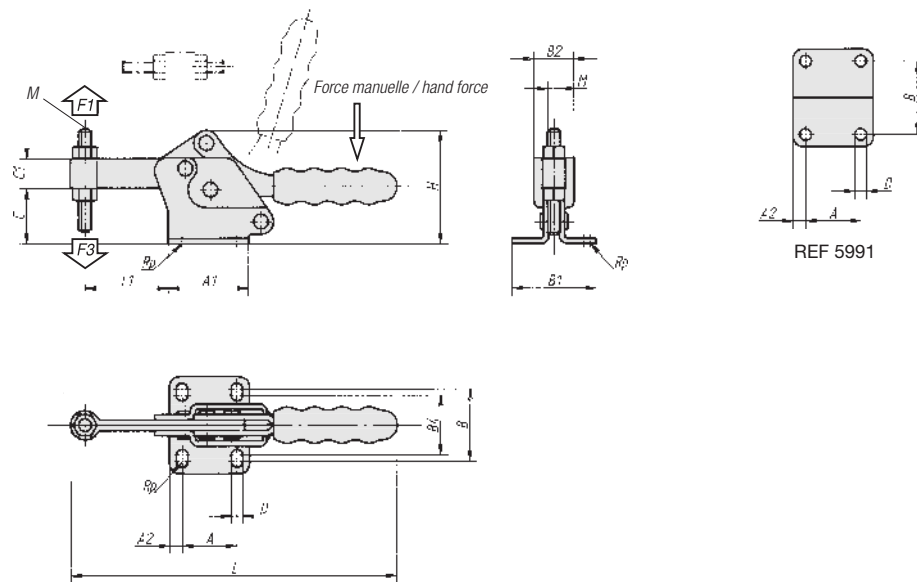
Sauterelle horizontale à pied en équerre et broche fixe

Sauterelle en acier galvanisé. Broche de serrage et écrous phosphatés. Rivets en acier inoxydable. Axes avec coussinets trempés. Poignée en matière plastique résistante aux huiles. Sauterelle livrée avec tige à tête hexagonale, écrous et embout en Néoprène.



Horizontal clamp H2-C

Clamp made of galvanized steel. Clamp supplied complete with fastening material, including neoprene pressure pad. Handle cover in orange oil-resistant plastic.



M	A	A1	A2	B	B1	B2	B4	C	C1	D	H	L	L1	REFERENCE
M5x35	13,5	25	5,7	16,8	27	16	-	19	9,5	5,2	36	108	23	5991
M6x50	26	38	6	28	40	20	22	25	14	5,5	53	155	38	5992

REFERENCE	Force manuelle hand force N	Force de retenue holding force F1(N)	Force de serrage clamping force F3(N)
5991	80	750	320
5992	140	1500	650