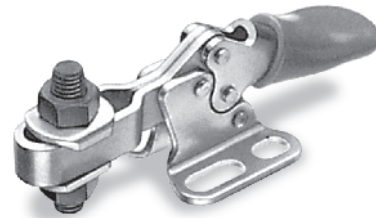


BOUTET

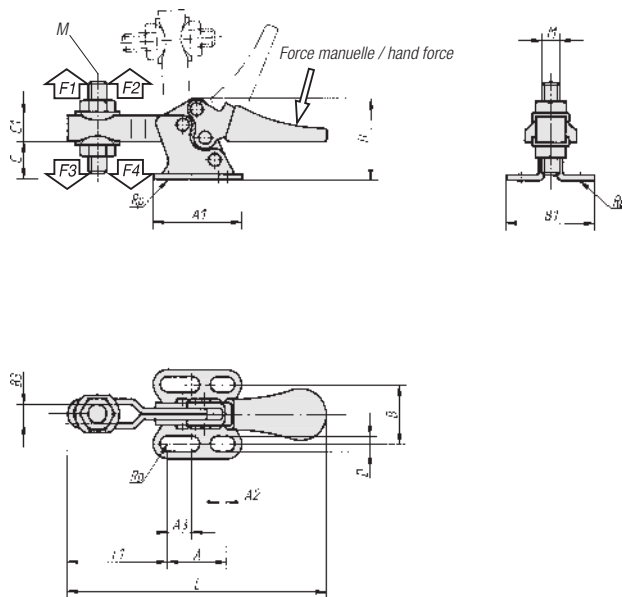
Mini-sauterelle à pied en équerre

Sauterelle en acier galvanisé ou en acier inox AISI 304. Vis de serrage et écrous phosphatés. Rivets en acier inoxydable. Poignée en matière plastique résistante aux huiles. Sauterelle livrée avec tige à tête hexagonale, écrous et rondelles de pression.



Mini-clamp H-2B

Clamp made of galvanized steel or stainless steel AISI 304. Clamp supplied complete with fastening material. Handle cover in orange oil-resistant plastic.



M	A	A1	A2	A3	B	B1	B3	C	C1	D	H	L	L1	REFERENCE version acier steel version	REFERENCE version inox stainless version
M5x20	16	24	2,4	6,5	16	24	5,2	11,5	7	4,2	22	70	26	5927	5927 i

REFERENCE	Force manuelle hand force N	Force de retenue holding force F1(N) F2(N)		Force de serrage clamping force F3(N) F4(N)	
5927(i)	80	250	550	170	370