

# BOUTET

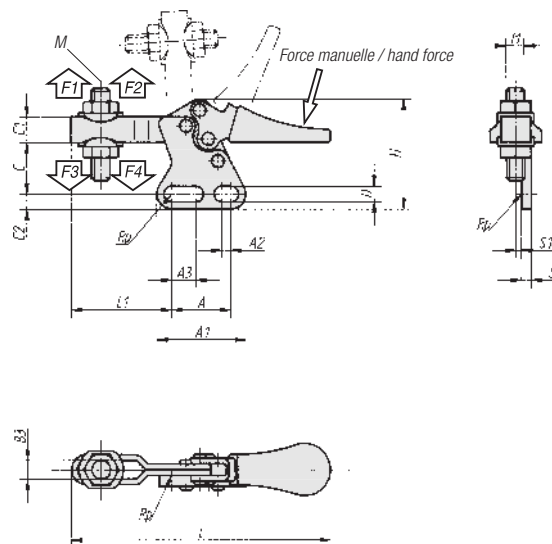
## Mini-sauterelle à pied droit et broche réglable

Sauterelle en acier galvanisé. Vis de serrage et écrous phosphatés. Rivets en acier inoxydable. Poignée en matière plastique résistante aux huiles. Sauterelle livrée avec tige à tête hexagonale, écrous et rondelles de pression.



## Horizontal mini-clamp H1-B

Clamp made of galvanized steel. Handle cover in orange oil-resistant plastic. Clamp supplied with complete fastening material.



M	A	A1	A2	A3	B3	C	C1	C2	D	H	L	L1	S	S1	REFERENCE
M5x20	16	24,5	2,4	6,5	5,2	14	7	4	4,2	29	70	26	2	1,5	5440

REFERENCE	Force manuelle hand force N	Force de retenue holding force F1(N) F2(N)		Force de serrage clamping force F3(N) F4(N)	
5440	80	250	550	170	370