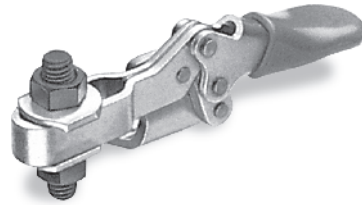


# BOUTET

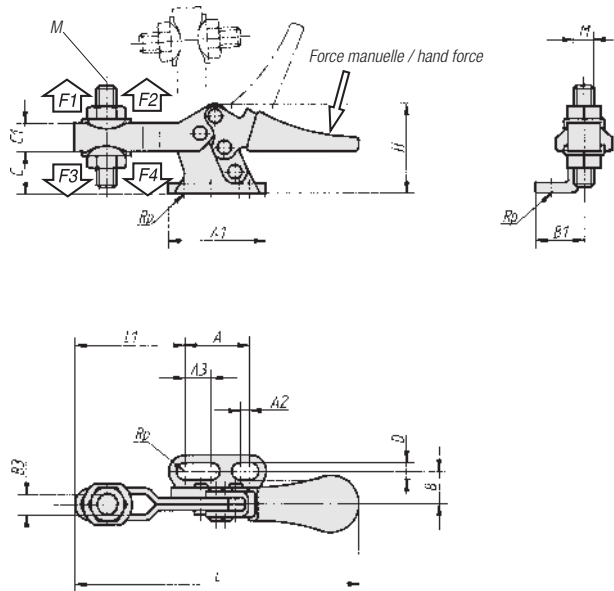
## Mini-sauterelle avec pied à droite et broche réglable

Sauterelle en acier galvanisé. Vis de serrage et écrous phosphatés. Rivets en acier inoxydable. Poignée en matière plastique résistante aux huiles. Sauterelle livrée avec tige à tête hexagonale, écrous et rondelles de pression.



## Horizontal mini-clamp H2-BR

Clamp made of galvanized steel. Handle cover in orange oil-resistant plastic. Clamp supplied complete with fastening material.



M	A	A1	A2	A3	B	B1	B3	C	C1	D	H	L	L1	REFERENCE
M5x20	16	24	2,4	6,5	8	12	5,2	11,5	7	4,2	25	70	26	5435

REFERENCE	Force manuelle hand force N	Force de retenue holding force F1(N) F2(N)		Force de serrage clamping force F3(N) F4(N)	
5435	80	250	550	170	370