

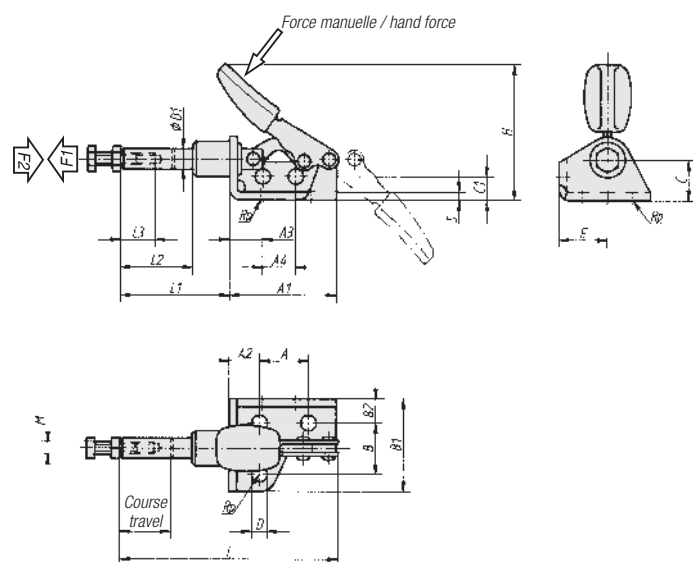
BOUTET

Mini-sauterelle à tige

Sauterelle en acier galvanisé. Tige de poussée et vis de poussée zinguées, embout en Néoprène. Poignée en matière plastique résistante aux huiles. La sauterelle est verrouillée en position ouverte ou fermée.

Push-pull mini-clamp

Clamp made of galvanized steel. Supplied with neoprene pressure pad. Handle cover in orange oil-resistant plastic.



M	A	A1	A2	A3	A4	B	B1	B2	C	C1	D	D1	E	H	L	L1	L2	L3	S	Course travel	REFERENCE
M4	16	33	7	8	11	16	28,5	7,5	13	7,5	4,8	6,35	15,5	42	67	34	22	12	2,5	16	5420

REFERENCE	Force de serrage F1(N) clamping force F1(N)	Force de retenue F2(N) holding force F2(N)	Force manuelle N hand force N	Angle d'ouverture de la poignée opening angle of handle
5420	500	500	80	190°