

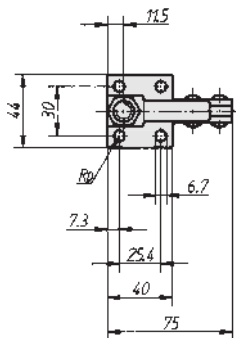
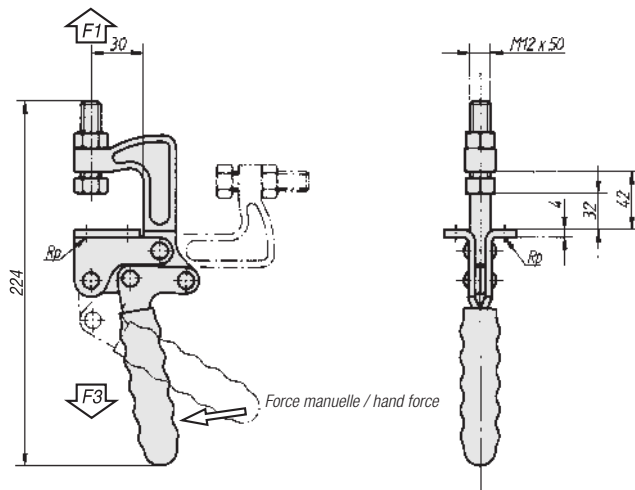
BOUTET

Sauterelle à tirer

Sauterelle en acier galvanisé. Etrier de serrage en acier moulé. Poignée en matière plastique résistante aux huiles. Sauterelle livrée avec vis et écrous.

Pull-back clamp

Clamping bow in cast steel. Clamp in galvanized steel. Handle cover in orange oil-resistant plastic. Clamp supplied complete with fastening material.



| REFERENCE | Force manuelle hand force N | Force de retenue holding force F1(N) | Force de serrage clamping force F3(N) |
|-----------|-----------------------------------|--|---|
| 5460 | 250 | 3600 | 1150 |