

BOUTET

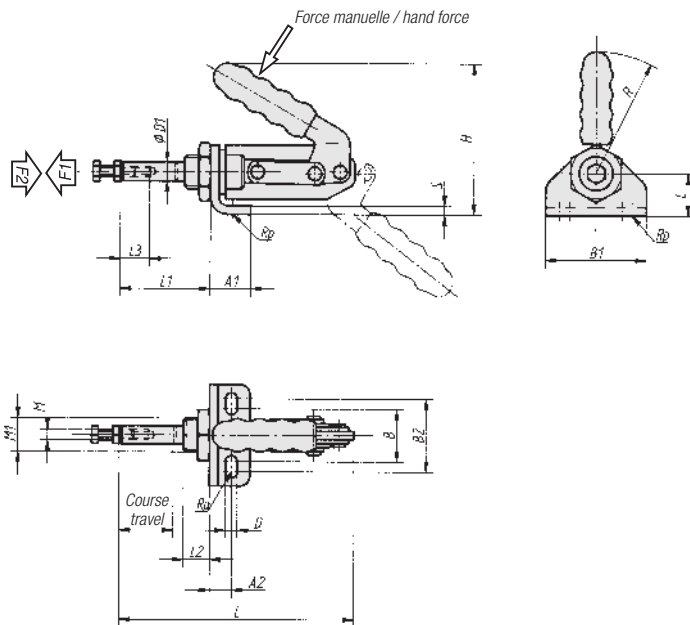
Sauterelle à tige et console

Sauterelle en acier galvanisé. Tige de poussée, corps de guidage et vis de poussée zingués. Poignée en matière plastique résistante aux huiles. La sauterelle est verrouillée en position ouverte ou fermée. L'écrou de fixation joint permet de monter les sauterelles dans chaque position désirée.



Push-pull clamp

Clamp made of galvanized steel. Handle cover in orange oil-resistant plastic.



A1	A2	B	B1	B2	C	D	D1	H	L	L1	L2	L3	M	M1	S	R	Course travel	REFERENCE
23	14	30	57	42	25	6,5	11,1	85	135	53	14	12	M6x25	M20x1,5	4	60	32	5410
30	18	30	64	45	30	8,5	16	120	173	60	17	20	M10x50	M24x1,5	5	90	38	5411

REFERENCE	Force de serrage F1(N) clamping force F1(N)	Force de retenue F2(N) holding force F2(N)	Force manuelle N hand force N	Angle d'ouverture de la poignée opening angle of handle
5410	1500	2500	170	190°
5411	2000	4000	180	185°