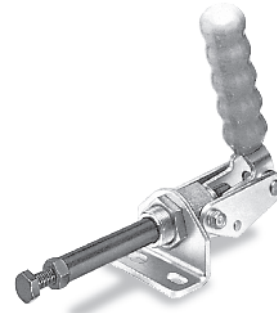


BOUTET

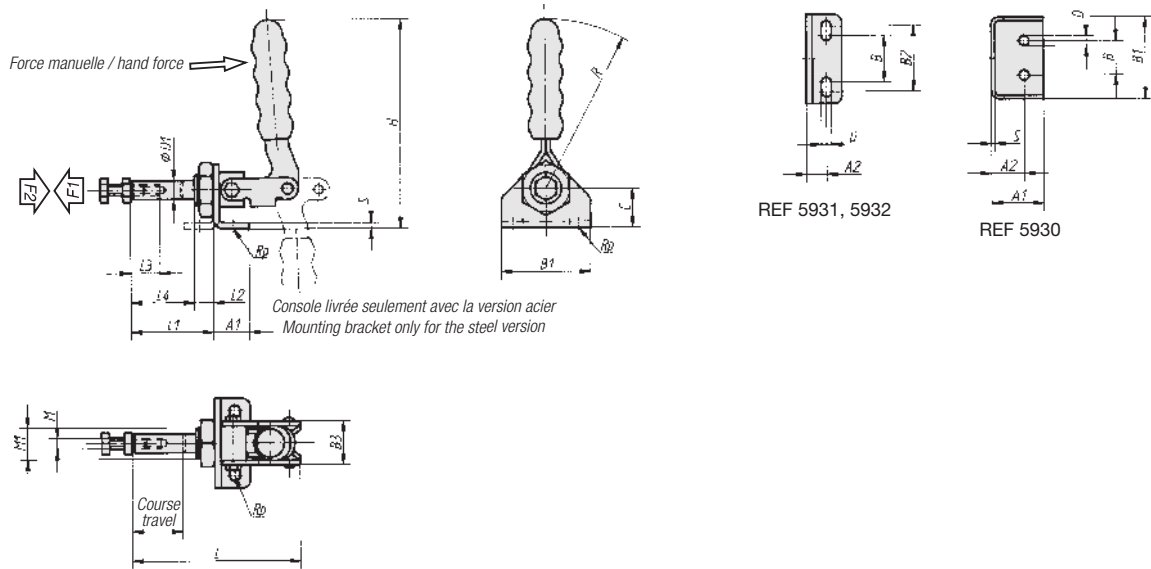
Sauterelle à tige

Sauterelle en acier galvanisé ou en acier inox AISI 304. Console livrée uniquement avec la version acier. Tige de poussée et vis de poussée phosphatées. Poignée en matière plastique résistante aux huiles. La sauterelle est verrouillée en position ouverte ou fermée. L'écrou de fixation joint permet de monter les sauterelles dans chaque position désirée.



Push-pull clamp

Clamp made of galvanized steel or stainless steel AISI 304. Handle cover in orange oil-resistant plastic. Mounting bracket only supplied with steel version.



M	A1	A2	B	B1	B2	B3	C	D	D1	H	L	L1	L2	L3	L4	M1	S	R	Course travel	REFERENCE version acier steel version	REFERENCE version inox stainless version
M6x25	30	13,5	18	44	-	25	26	5,2	10	96	68	33	10	15	23	M16x1,5	2	68	21	5930	5930 <i>i</i>
M8x40	23	13	30	57	42	30	25	6,5	12	137	110	54	13	25	41	M20x1,5	4	112	41	5931	5931 <i>i</i>
M10x50	30	18	30	64	45	42	30	8,5	16	150	175	88	17	35	71	M24x1,5	5	120	68	5932	5932 <i>i</i>

REFERENCE	Force de serrage F1(N) clamping force F1(N)	Force de retenue F2(N) holding force F2(N)	Force manuelle (N) hand force (N)	Angle d'ouverture de la poignée opening angle of handle
5930(<i>i</i>)	500	1000	40	190°
5931(<i>i</i>)	2000	2000	50	190°
5932(<i>i</i>)	2500	4000	150	190°