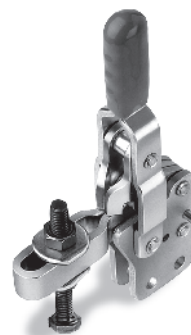


BOUTET

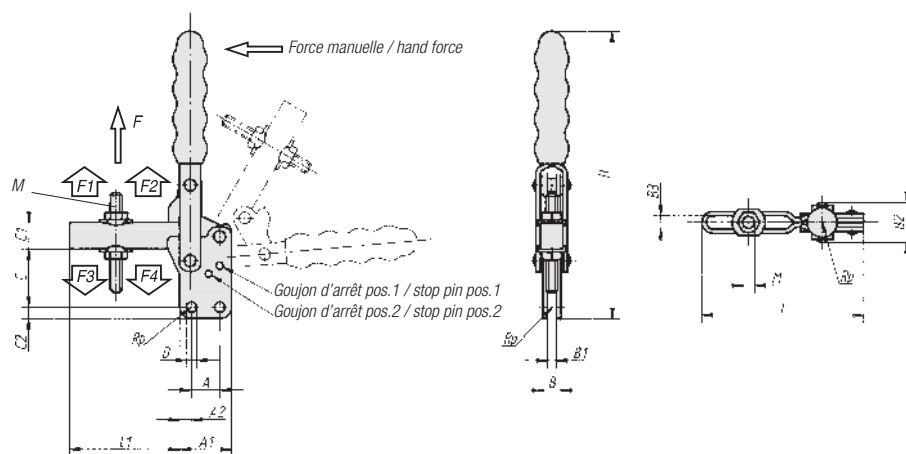
Sauterelle verticale à pied droit et broche réglable

Sauterelle en acier galvanisé. Broche de serrage et écrous phosphatés. Rivets en acier inoxydable. Axes avec coussinets trempés. Poignée en matière plastique résistante aux huiles. Sauterelle livrée avec tige à tête hexagonale, écrous, rondelles de pression (et embout en Néoprène pour 5965 et 5966)



Vertical clamp V1-B

Clamp made of galvanized steel. Clamp supplied complete with fastening material. Handle cover in orange oil-resistant plastic.



M	A	A1	A2	B	B1	B2	B3	C	C1	C2	D	H	L	L1	F(N)	REFERENCE
M5x35	16	26	5	8	4	17	5,5	22	9	5	4,4	106	57	31	750	5965
M6x50	12,7	27	7	12	6	24	6,4	28	11	5,4	5,1	135	70	43	1500	5966
M8x60	19	35	8	12	6	23	8,8	39	17,5	7	7,1	190	110	75	2500	5967
M10x80	32	50	9	16	8	30	10,6	54	22	9,6	8,3	240	146	95	3500	5968
M12x100	32	53	10	20	10	37	13,2	59	25	8,7	8,7	246	175	122	4500	5969
M16x150	51	76	12,5	20	10	38	16,5	102	32	12,7	12,3	345	230	154	5500	5970

REFERENCE	Angle d'ouverture du bras de serrage opening angle holding arm			Angle d'ouverture de la poignée opening angle of handle			Force manuelle N hand force N	Force de retenue holding force		Force de serrage clamping force	
	Pos.1	Pos.2	sans goujon pin removed	Pos.1	Pos.2	sans goujon pin removed		F1(N)	F2(N)	F3(N)	F4(N)
5965	130°	-	195°	90°	-	125°	80	700	1100	500	750
5966	95°	-	185°	75°	-	110°	120	1350	1650	800	1050
5967	95°	125°	160°	70°	85°	100°	190	1000	2800	900	1700
5968	90°	120°	180°	70°	80°	110°	230	2200	4500	1400	3000
5969	90°	125°	180°	70°	85°	110°	260	3200	7000	1400	3000
5970	90°	120°	180°	65°	80°	110°	290	3000	8000	1800	3900