

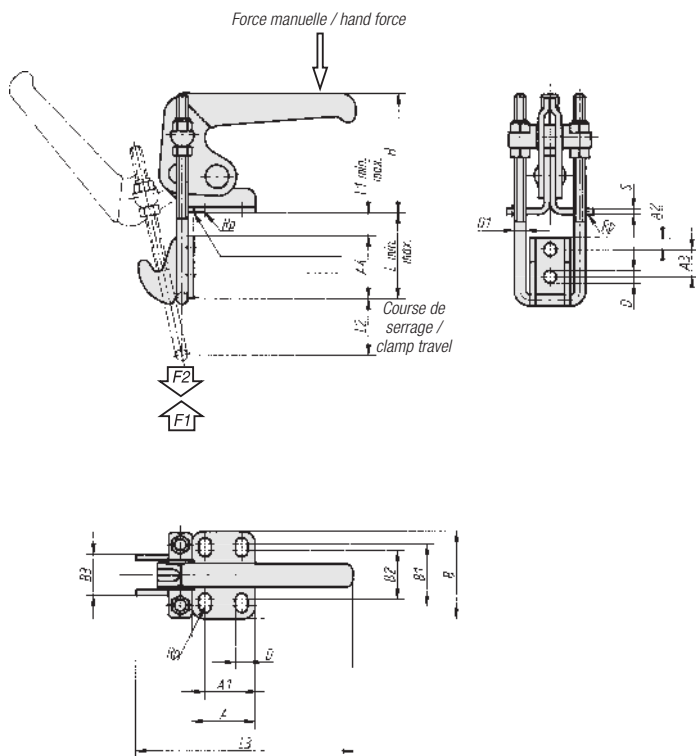
BOUTET

Sauterelle à étrier vertical

Sauterelle en acier galvanisé ou inox AISI 304, livrée avec sa butée. Poignée en matière plastique résistante aux huiles. La distance de réglage peut être réglée individuellement à l'étrier.

Vertical latch clamp

Clamp made of galvanized steel or stainless steel AISI 304. Supplied with latch. Handle cover in orange oil-resistant plastic.



A	A1	A2	A3	A4	B	B1	B2	B3	D	D1	H	L min-max	L1 min-max	L2	L3	S	REFERENCE version acier steel version	REFERENCE version inox stainless version
26	13	4,5	11	23	36	24	19	16	5,2	4	42	24-48	1-25	22	76	2,5	5916	5916 i
35	19	6	14	32	47	32	25	21	6,5	6	63	33-60	1-28	34	115	3	5917	5917 i
51	32	8	19	40	64	45	36	28	8,5	8	84	41-80	1-40	45	152	4	5918	5918 i

REFERENCE	Force de traction F1(N) pull force F1(N)	Force de pression F2(N) holding force F2(N)	Force manuelle (N) hand force (N)	Angle d'ouverture de la poignée opening angle of handle
5916(i)	1800	2000	100	145°
5917(i)	2700	4000	150	145°
5918(i)	4500	7000	200	145°